



SWE PRIMUS®

TECHNIKTRAINING TEIL 4

ALLES WICHTIGE ÜBER TÖPFE / PFANNEN

SWEDISH OUTDOOR ENGINEERING
SINCE 1892

DIE VERSCHIEDENEN MATERIALIEN VON TÖPFEN U PFANNEN

Bei der Wahl des passenden Kochgeschirrs kommt es darauf an, wofür es verwendet werden soll. Wenn du mit dem Rucksack eher kürzere Trips unternimmst, dann reichen einfache Töpfe und Pfannen, die nicht zu viel Platz einnehmen, vollkommen aus. Vielleicht bist du auch jemand, der auf jedes überflüssige Gramm Gewicht achtet, und willst darum die leichteste Ausrüstung auf dem Markt.

Oder du kochst für größere Gruppen und benötigst robustes und kratzfestes Zubehör. Generell ist es empfehlenswert, die Topfgröße auszuwählen, die man auch zuhause beim Kochen von ähnlichen Speisen verwenden würde. Egal welche Anforderungen du an deine Kochausrüstung stellst, bei uns findest du das richtige Kochgeschirr aus genau dem Material, das am besten für deine Zwecke geeignet ist.

Unser Sortiment an Kochgeschirr ist in verschiedene Serien unterteilt. So können die Produkte besser auseinandergehalten werden:

PrimeTech, LiTech, Eloxiertes Aluminium, Essential und Campfire.

PRIMETECH – HARTELOXIERTES ALUMINIUM MIT KERAMIKBESCHICHTUNG

Schnell und Brennstoffeffizient

Unsere PrimeTech Töpfe sind aus harteloxiertem Aluminium gefertigt, das für eine gleichmässige Wärmeverteilung sorgt und die Töpfe leicht und korrosionsbeständig macht. Beim Eloxieren von Aluminium wird das Material durch Oxidierung härter und robuster gemacht. Dein Topf wird dadurch also deutlich strapazierfähiger.

Die PrimeTech Serie ist zusätzlich mit einer kratzfesten Keramikbeschichtung versehen, was dir das Kochen und Reinigen deutlich erleichtert. Der Wärmetauscher (s. nächste Seite) auf der Unterseite des Topfes verbessert die Hitzeübertragung um 50 % im Vergleich zu herkömmlichen Töpfen..



WÄRMETAUSCHER

Wärmetauscher werden in verschiedenen Einsatzbereichen mit dem gleichen Zweck verwendet: Wärmeenergie wird von einem Medium auf ein anderes zu übertragen. Anwendungsbereiche sind vorwiegend Autokühler, Kühlschränke und Wasserkocher.

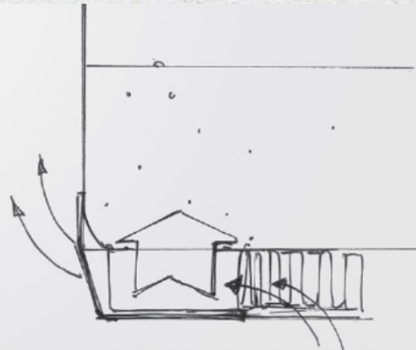
WÄRMETAUSCHER IN PRIMUS PRODUKTEN

Um die Energieübertragung vom Kocher zum Topf noch effizienter zu gestalten, haben einige unserer Töpfe einen integrierten Wärmetauscher.

Der Wärmetauscher funktioniert unabhängig von Aussentemperatur und Jahreszeit und macht einen grossen Unterschied.

Die auf der Unterseite angebrachten Lamellen vergrößern die Kontaktfläche von Flamme und Topf. Dies hat den Effekt, dass sich der Topf mit einem Wärmetauscher viel schneller erhitzt als ohne Wärmetauscher. Auf diese Weise verringern sich Kochzeit und Brennstoffverbrauch. Ein Topf mit integriertem Wärmetauscher ist um bis zu 50 % effizienter.

Entsprechend musst du auf deiner Tour entsprechend weniger Gas mitnehmen bzw. im Rucksack tragen.



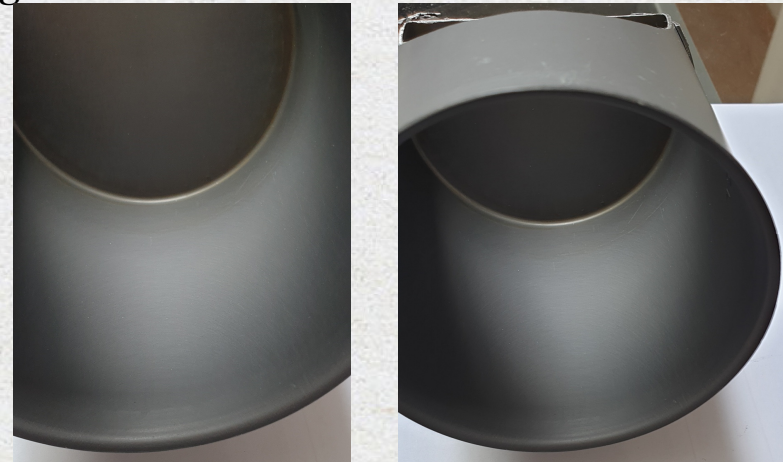
LITECH – ALUMINIUM MIT ELOXIERUNG

LITECH – HARTELOXIERTES ALUMINIUM MIT ANTIHAFTBESCHICHTUNG

Für fortschrittlicheres Kochen

Diese Töpfe bestehen ebenfalls aus harteloxiertem Aluminium, zusätzlich hat die Litech Serie eine Antihaft-Beschichtung, die dir Braten, Kochen und Reinigen erleichtert - auch beim Kochen von fettarmen Lebensmitteln.

- Harteloxiertes Aluminium.
- Antihaftbeschichtung
- Leicht.
- Kratzfest.
- Langlebig & strapazierfähig.



GEHÄRTETES ALUMINIUM MIT ELOXIERUNG

Unkompliziert, leicht

Die Topfserie besteht aus gehärtetem Aluminium mit Eloxierung – ein Material mit einer etwas dünneren Oxidschicht. Aluminium verteilt und leitet Wärme effektiv und ist deshalb das ideale Material für leichte Töpfe und Pfannen.

Die Töpfe sind bestens zum Wasserkochen und Köcheln bei niedrigen Temperaturen geeignet.

- Leicht
- Effizient

ESSENTIAL

ESSENTIAL – GEHÄRTETES ALUMINIUM

Unkompliziert, leicht und erschwinglich

Essential ist eine Topfserie aus gehärtetem Aluminium – ein Material mit einer etwas dünneren Oxidschicht. Aluminium verteilt und leitet Wärme effektiv und ist deshalb das ideale Material für leichte Töpfe und Pfannen.

Die Töpfe sind bestens zum Wasserkochen und Köcheln bei niedrigen Temperaturen geeignet.

- Leicht.
- Preiswert.
- Effizient



CAMPFIRE - EDELSTAHL

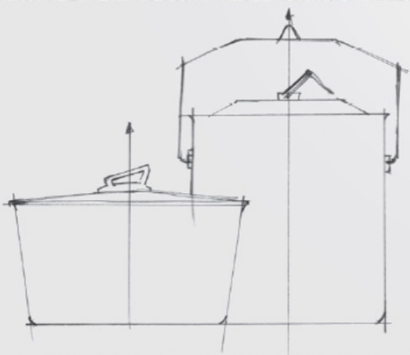
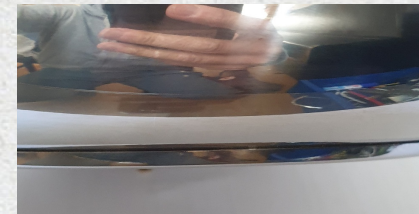
Ein bewährter Klassiker

Diese Serie aus robusten Töpfen und Pfannen ist aus solidem Edelstahl gefertigt. Im Vergleich zu Aluminium ist Edelstahl noch strapazierfähiger und kann deshalb auch mit Metallkochbesteck benutzt werden.

Die Campfire Serie eignet sich auch zum Kochen über einem Feuer. Die Edelstahl / Chrom Legierung ist rostbeständig.

Diese Töpfe und Pfannen sind etwas schwerer als Kochgeschirr aus Aluminium, dafür aber deutlich robuster.

- Robust & kratzfest.
- Komplette recyclebar
- Geeignet für die Geschirrspülmaschine



PRIMUS PFANNEN / TÖPFE SORTIMENT

PRIMETECH:

- PrimeTech Pot Set 1,3l / 2,3l Artnr. 740380 / 740390
- Trek Pot 1,0l / 0,6l / Set Artnr. 741410 / 741400 / 741420
- Lite XL Pot 1,0l Artnr. 737938
- Litech Frying Pan Artnr. 737420
- PrimeTech Stove Set 1,3l / 2,3l Artnr. 351032 / 351033
- Express Stove Set 1,0l Artnr. 353094
- Lite XL 1,0l Artnr. 356011



LITECH:

- LiTech Pot Set 1,3l / 2,3l Artnr. 740310 / 740320
- LiTech Trek Kettle 1,0l Artnr. 731722



GEHÄRTETES ELOXOERTES ALUMINIUM:

- LiTech Coffee/Tea Kettle 0,9l / 1,5l Artnr. 731701 / 733810
- Lite+ / Lite Stove Artnr. 356006/007/008/009/010 / 356012

PRIMUS PFANNEN / TÖPFE SORTIMENT

ESSENTIAL:

- Essential Pot Set 1,3l / 2,3l Artnr. 740290 / 740300
- Essential Trek Pot 1,0l / 0,6l / Set Artnr. 741440 / 741430 / 741450
- Essential Stove Set 1,3l / 2,3l Artnr. 351030 / 351031
- Essential Trail Kit 1,0l Artnr. 351150
- Mimer Stove Kit Artnr. 324611



CAMPFIRE – EDELSTAHL:

- Campfire Cookset large Artnr. 738001
- Campfire Cookset small Artnr. 738002
- Campfire Pot 3,0l / 5,0l Artnr. 738004 / 738005
- Campfire Pan 21cm / 25cm Artnr. 738003 / 738000



A wide-angle landscape photograph of a calm lake. The sky is filled with heavy, grey clouds. The shoreline is lined with trees in various stages of autumn, with some showing bright yellow and orange leaves. A person in a blue jacket is standing on a small, rocky island in the middle of the lake. The water is dark and reflects the overcast sky.

SWE PRIMUS®

VIELEN DANK!

SWEDISH OUTDOOR ENGINEERING
SINCE 1892